

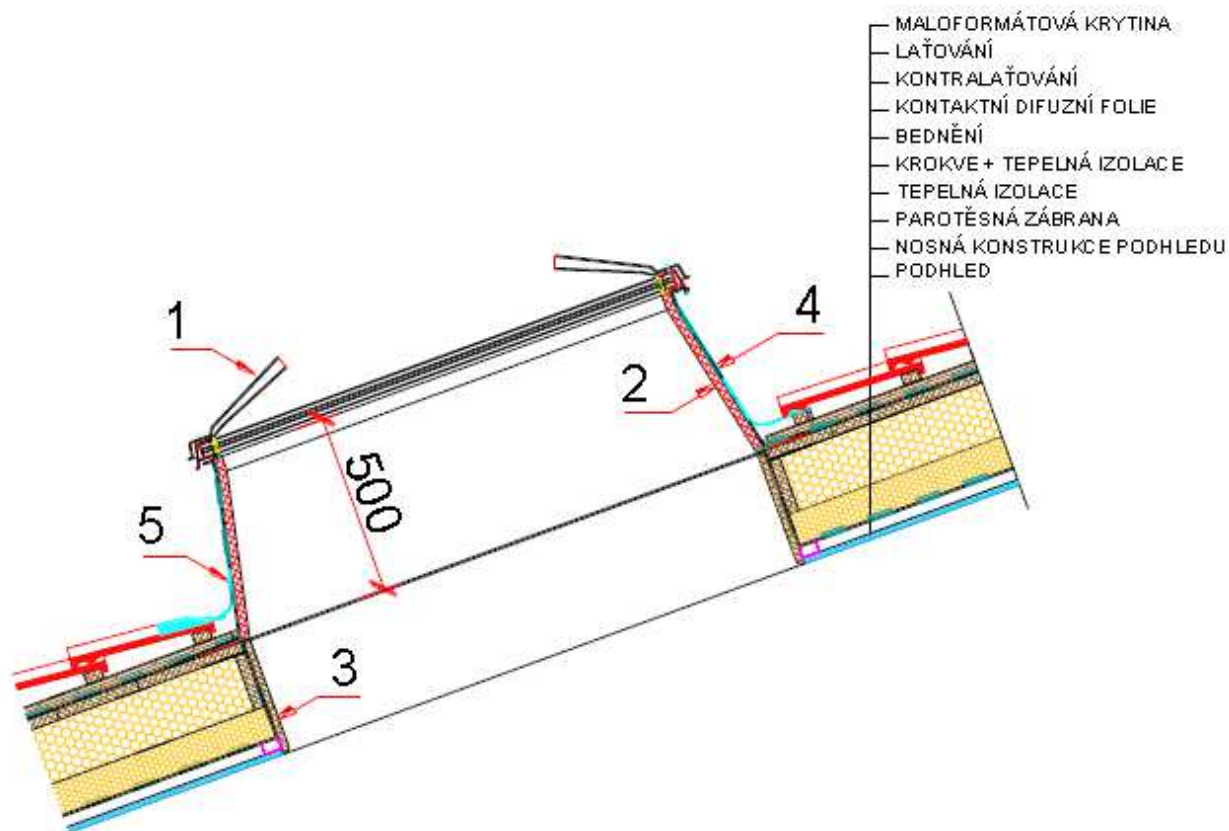
DEKLIGHT® ACG

BODOVÝ STŘEŠNÍ SVĚTLÍK

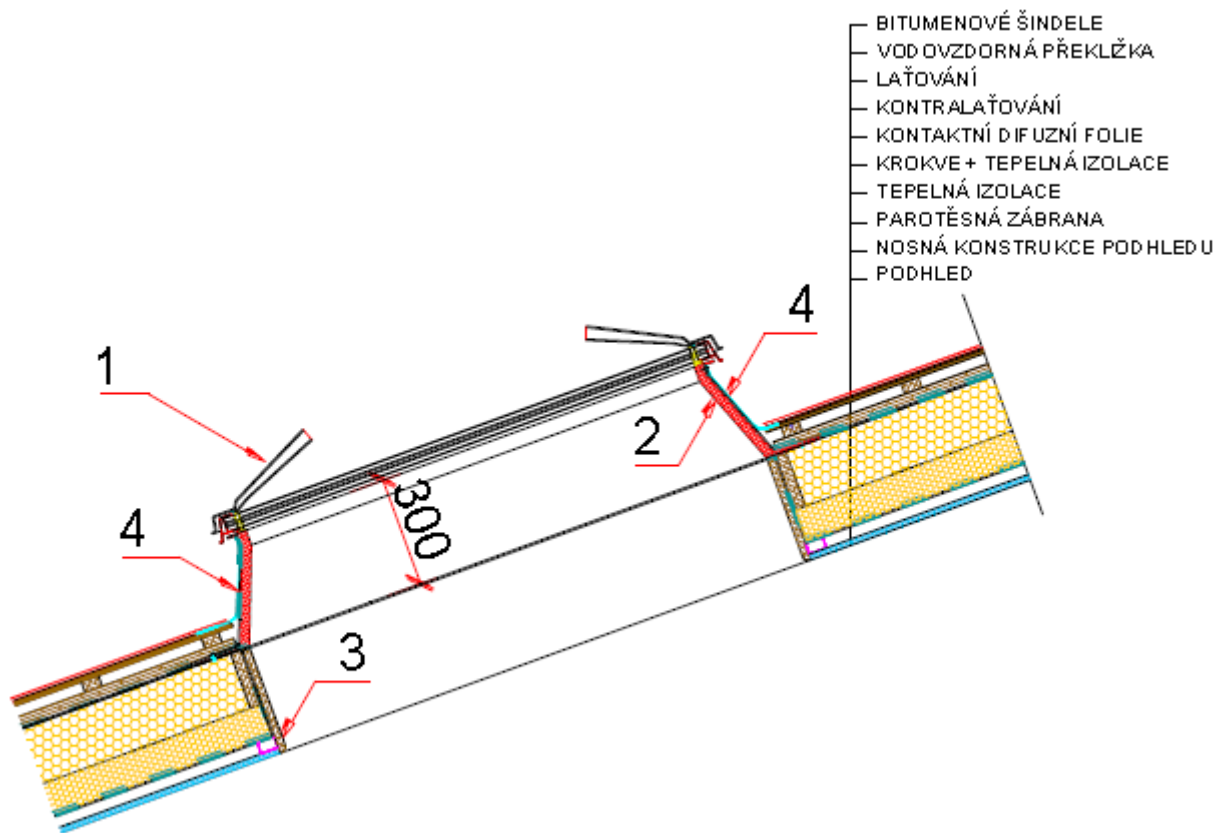
Uložení světlíku do konstrukce střechy s maloformátovou krytinou, doporučený sklon do 20°:

LEGENDA PRVKŮ :

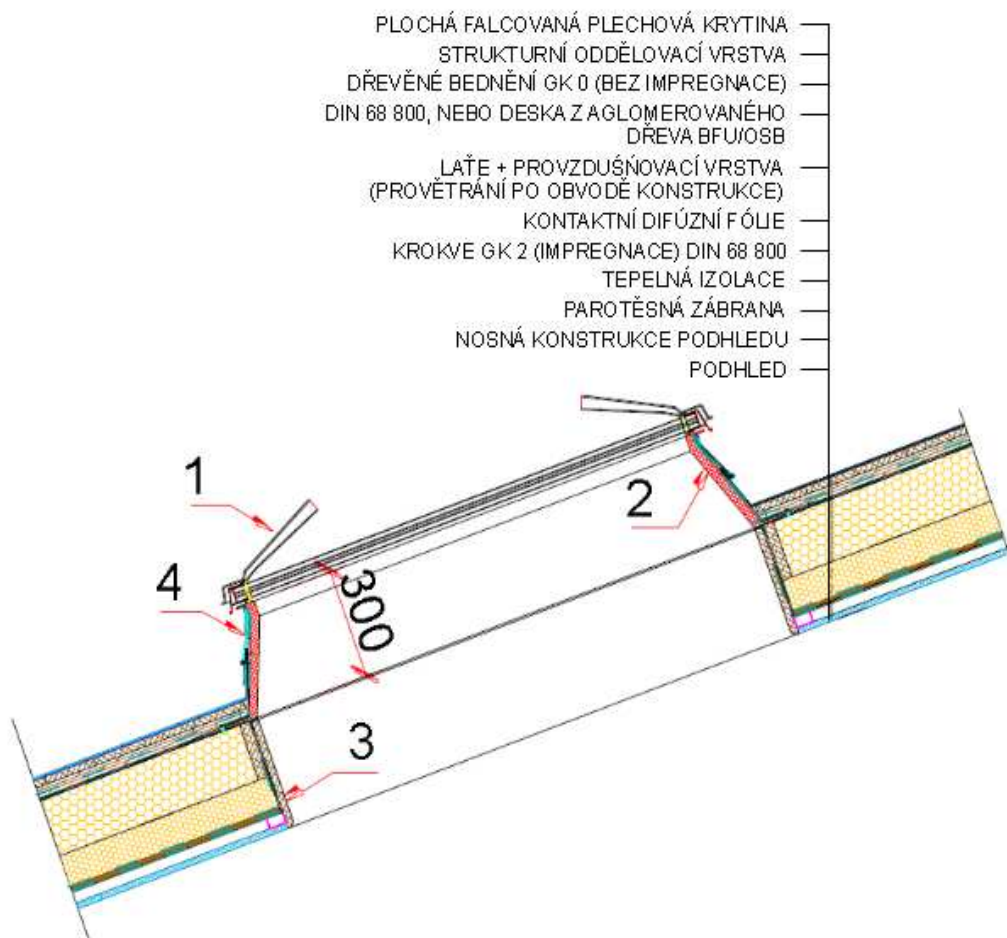
- 1 - PMMA KOPULE
- 2 - LAMINÁTOVÁ MANŽETA S PUR VÝPLNÍ
- 3 - OBKLAD
- 4 - OPLECHOVÁNÍ
- 5 - OPLECHOVÁNÍ S LEMOVACÍM PRVKEM KRYTINY



Uložení světlíku do konstrukce střechy s krytinou z bitumenových šindelů, doporučený sklon 15°- 20°:



Uložení světlíku do konstrukce střechy s plechovou krytinou, doporučený sklon do 20°:



Uložení světlíku do konstrukce střechy s profilovanou plechovou krytinou, doporučený sklon 12°- 20°:

